

ALTUNTOP

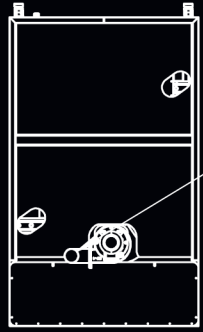
ALTUNTOP

ELECTRIC MODULAR DECK OVEN
ELEKTRİKLİ KATLI MODÜLER FIRINLAR

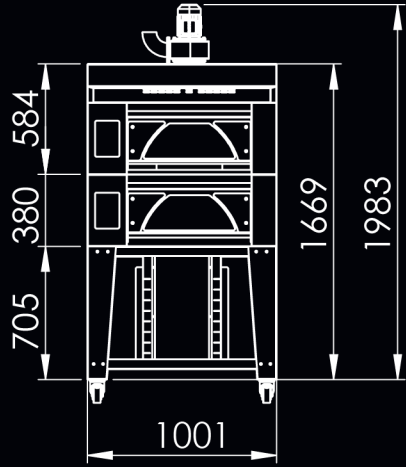
B2B

TEKNİK TABLO

	ATMKF 60X80	ATMKF 120X80	ATMKF 120X120	ATMKF 120X200
Pişirme Alanı (m ² /kat) - Baking Area (m ² /Floor) Nombre De Couches (quantité / étage) - Площадь выпечки (м ² / ярус)	0.54	0.96	1.44	2.40
Fırın İç Genişliği - Inner Width of Oven (mm) Largeur intérieure du four - Внутренняя ширина печи (мм)	658	1240	1240	1240
Fırın İç Derinliği - Inner Depth of Oven (mm) Profondeur intérieure du four - Внутренняя глубина печи (мм)	995	1000	1310	2000
Fırın İç Yüksekliği/Kat Giriş Yüksekliği (mm) - Inner Height of Oven/Height of Deck Entry (mm) Hauteur Intérieure Du Four / Hauteur D'entrée Au Sol (mm) Внутренняя высота печи / Внутренняя высота камеры (мм)	200/170	200/170	200/170	200/170
Fırın Genişlik - Oven Width (mm) Largeur Du Four - Ширина печи (мм)	1000	1670	1670	1670
Fırın Derinlik - Oven Depth (mm) Profondeur Du Four - Глубина печи (мм)	1210	1350	1650	2350
Fırın Yükseklik - Oven Height (mm) Hauteur Du Four - Высота печи (мм)	380	380	380	380
Mayalama Genişlik - Fermentation Width (mm) Largeur de la chambre de fermentation - Ширина расстоечной камеры (мм)	1000	1670	1670	1670
Mayalama Derinlik - Fermentation Depth (mm) Profondeur de la chambre de fermentation - Глубина расстоечной камеры (мм)	1240	1350	1650	2350
Mayalama Yükseklik - Fermentation Height (mm) Hauteur De La Chambre De Fermentation - высота расстоечной камеры (мм)	765	765	765	765
Dağumbaz Derinlik - Hood Depth (mm) Profondeur De Cheminée - Глубина Вытяжки (мм)	280	280	280	280
Sehpa Genişlik - Stand Depth (mm) Largeur De Table - Ширина подставки (мм)	1000	1670	1670	1670
Sehpa Derinlik - Stand Depth (mm) Profondeur De La Table Basse - Глубина подставки (мм)	1210	1350	1650	2350
Buharlı Elektrik Gücü - Electrical Power with Steam (kW) Vapeur Electrique Puissance (kW) - Потребление электричества с подачей пара (кВт)	6.5	11.5	15	20
Buharsız Elektrik Gücü - Electrical Power with out Steam (kW) Vapeur Electrique Puissance (kW) - Потребление электричества без подачи пара (кВт)	5	8.5	12	15.5
Enerji Kaynakları - Energy Source Source D'énergie - источники энергии	Elektrik , Electricity, Electrique, электрический			
Fırın Ağırlığı - Oven Weight (kg) Poids Du Four (kg) - Вес печи (кг)	270	306	360	400
Mayalama Ağırlığı - Fermentation Weight (kg) Poids De Fermentations (kg) - Вес расстоечной камеры (кг)	120	216	250	280
Sehpa Ağırlığı - Stand Weight (kg) Le Poids De Table Basse (kg) - Вес подставки (кг)	95	110	130	150
Kontrol Sistemi - Control System Système De Contrôle - Панель управления	Dijital Digital цифровая			
Rezistans Tipi/Rezistans Sayısı - Type and Number of Resistance Type de résistance / Nombre de résistance - Тп ТЭНов /Количество ТЭНов	Seramik/12	Seramik/12	Seramik/16	Seramik/24
Elektrik Voltajı - Electric Voltage Tension électrique - Электрическое напряжение	380 V	380 V	380 V	380 V



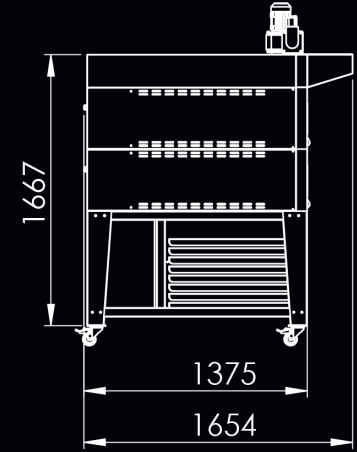
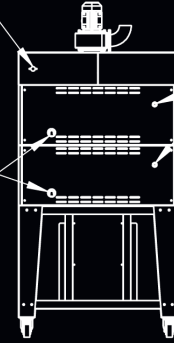
BUĞU FANI
BACA ÇAPı
Ø75



SU GİRİŞİ 3/4"

ELEKTRİK GİRİŞİ
380V

SU ÇIKIŞI 1/2"



ELEKTRİK GÜCÜ

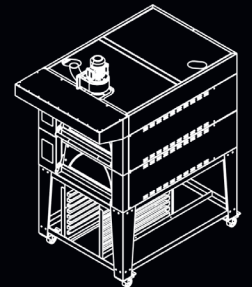
18.37 kW

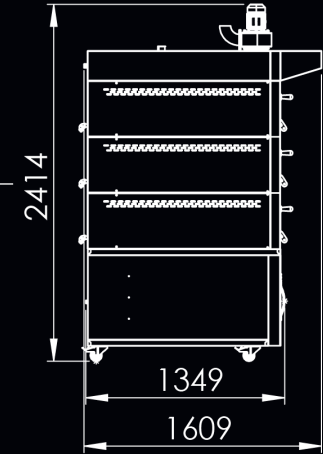
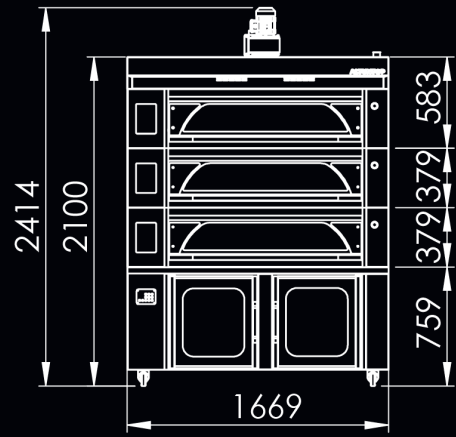
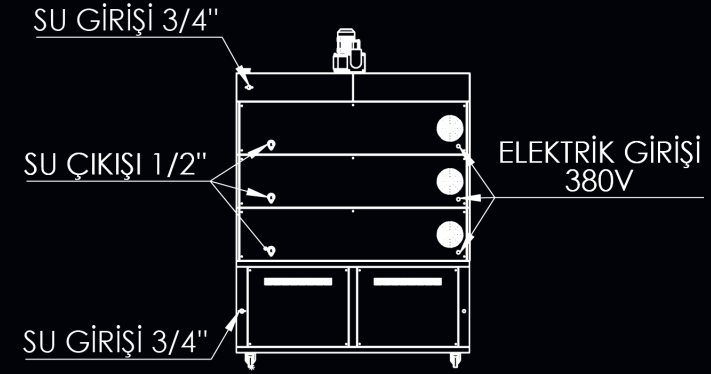
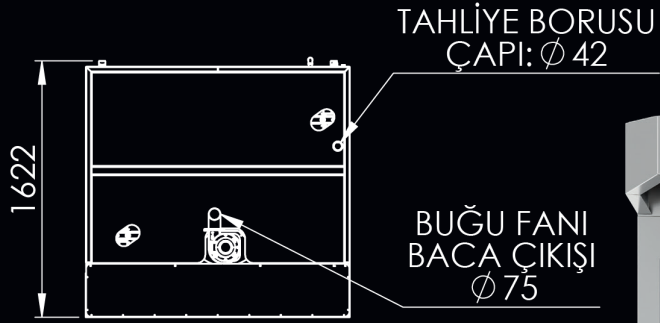
ELEKTRİK TESİSATI

5X4



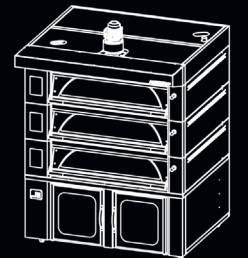
ATMKF 60x80

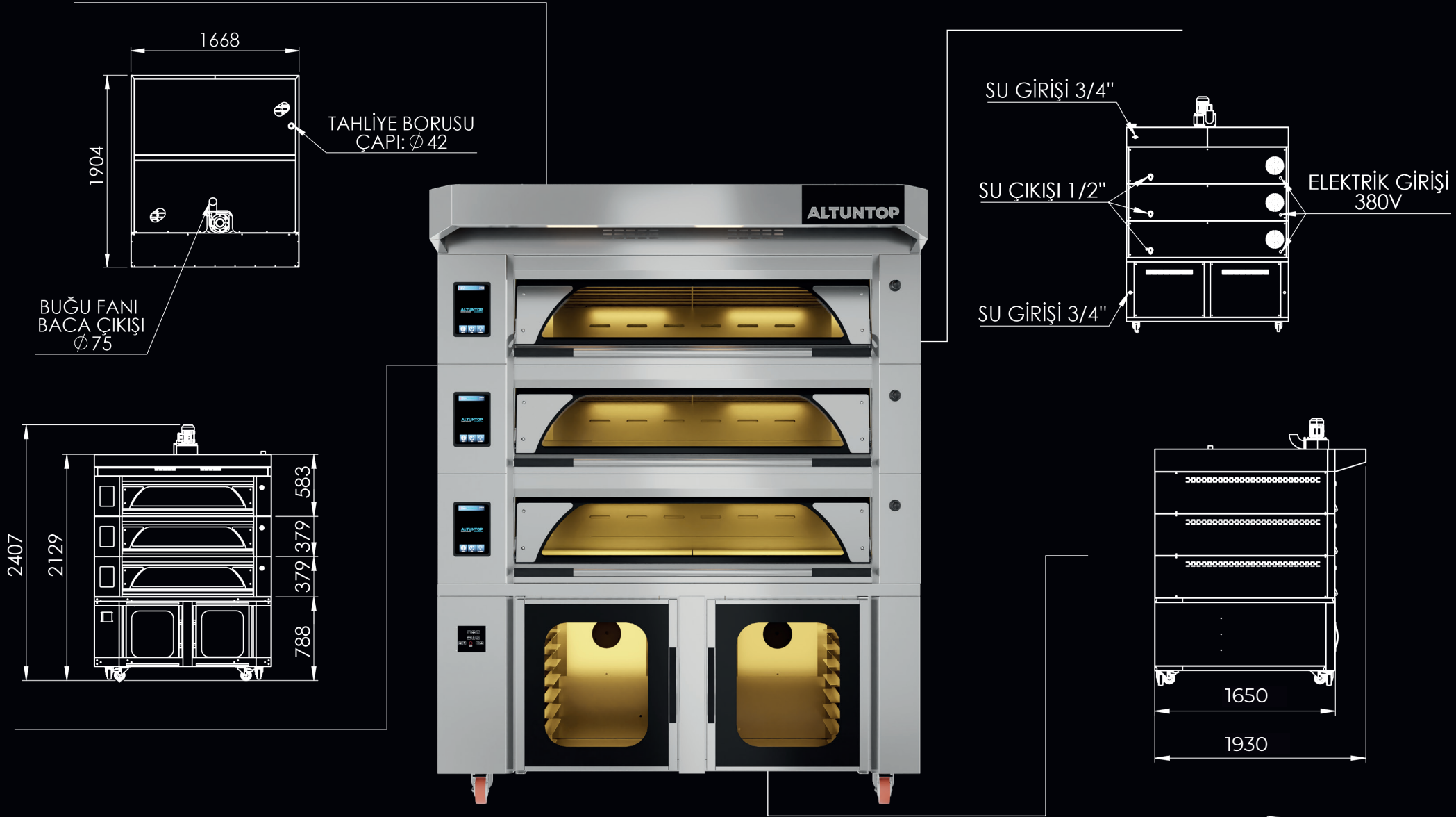




ELEKTRİK TESİSATI	5X4	Her kat için ayrı kablo girişi
ELEKTRİK GÜCÜ	12.5 kW	Her bir kat için
MAYALAMA ELEKTRİK GÜCÜ	3.7 kW	
MAYALAMA ELEKTRİK TESİSATI	5X2.5	Kablo Girişi
3 KAT+MAYALAMA	41,2 kW	

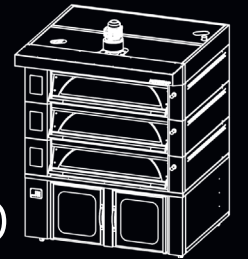
ATMKF 120x80

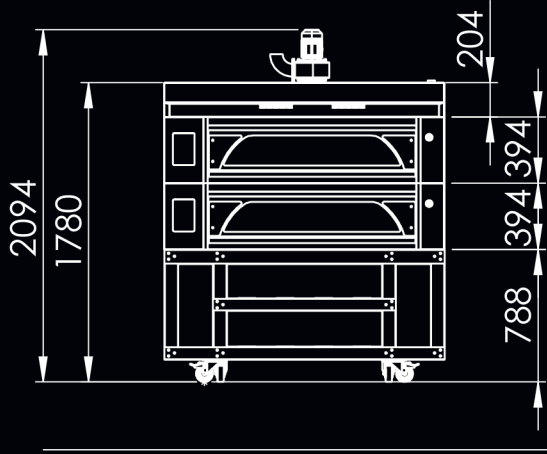
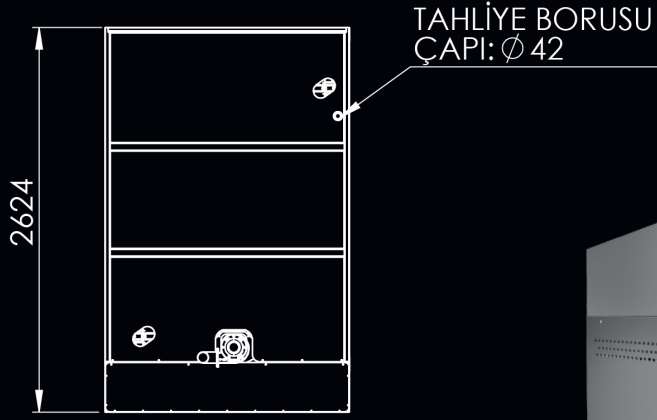




ELEKTRİK TESİSATI	5X4	Her kat için kablo girişi
ELEKTRİK GÜCÜ	15 kW	Her bir kat için

ATMKF 120x120

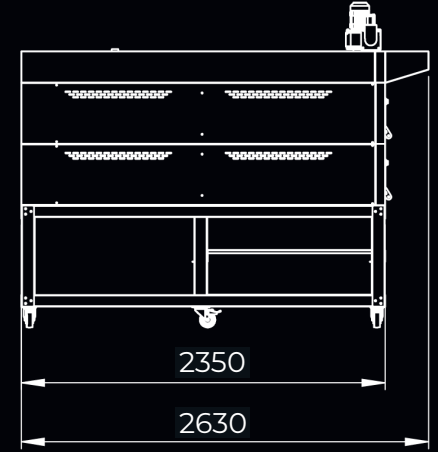




SU GİRİŞİ 3/4 "

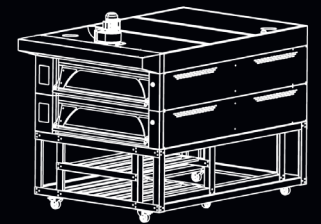
SU ÇIKIŞI 1/2"

ELEKTRİK GİRİŞİ
380V



ELEKTRİK KABLOSU	6X5
ELEKTRİK GÜCÜ (TEK KAT)	18.2 kW
TOPLAM ELEKTRİK GÜCÜ	36.4 kW

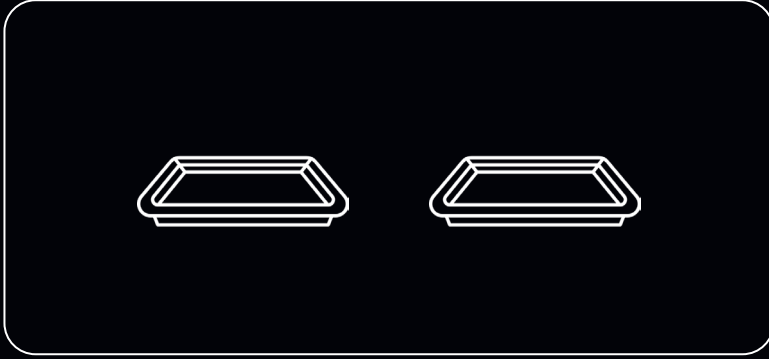
ATMKF 120x200



TEPSİ KAPASİTESİ
35x45 Baklava Tepsisi

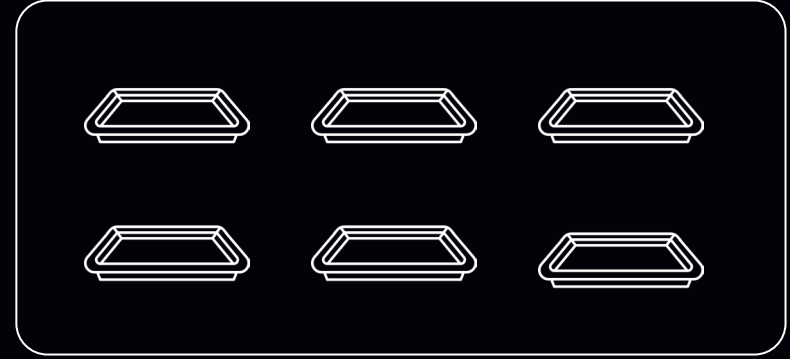
ATMKF 60x80

2 Tepsi



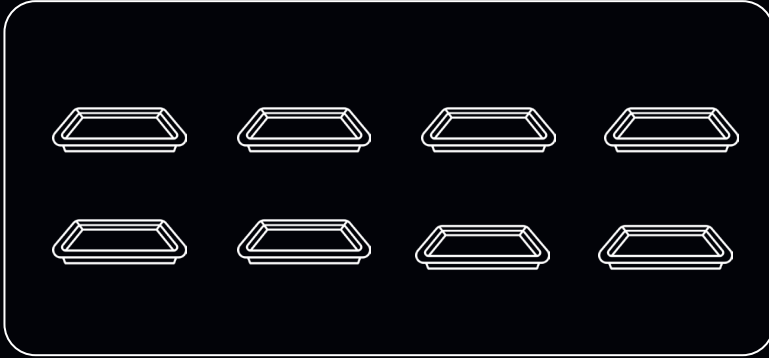
ATMKF 120x80

6 Tepsi



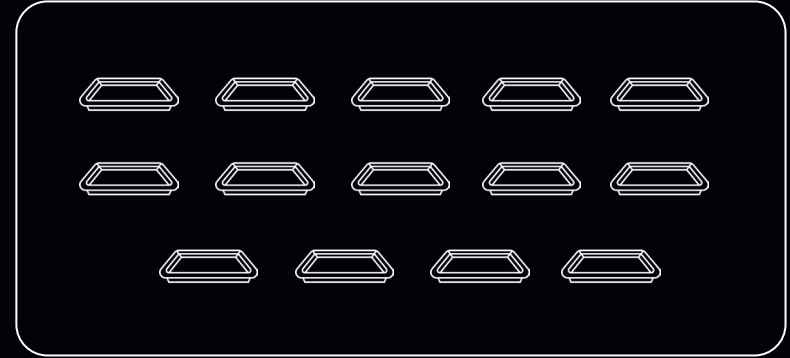
ATMKF 120x120

8 Tepsi



ATMKF 120x200

14 Tepsi

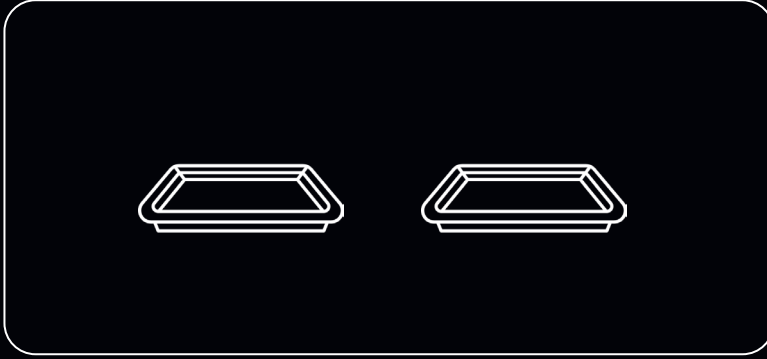


TEPSİ KAPASİTESİ

40x60 Tepsi

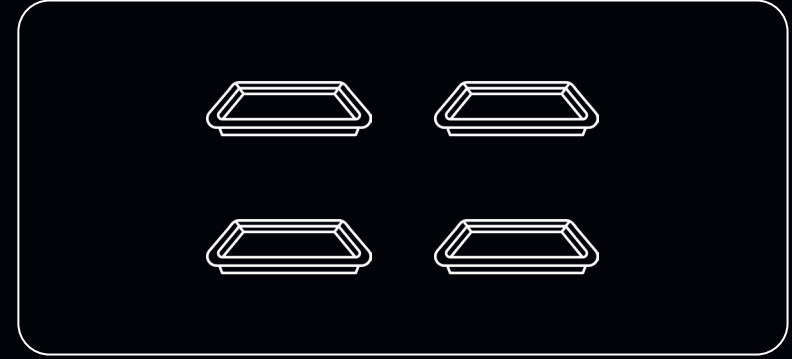
ATMKF 60x80

2 Tepsi



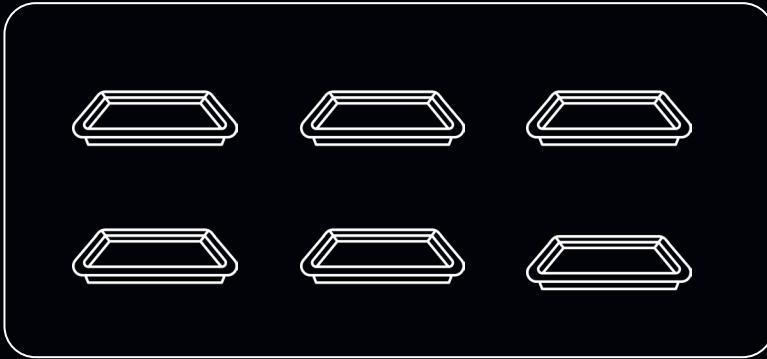
ATMKF 120x80

4 Tepsi



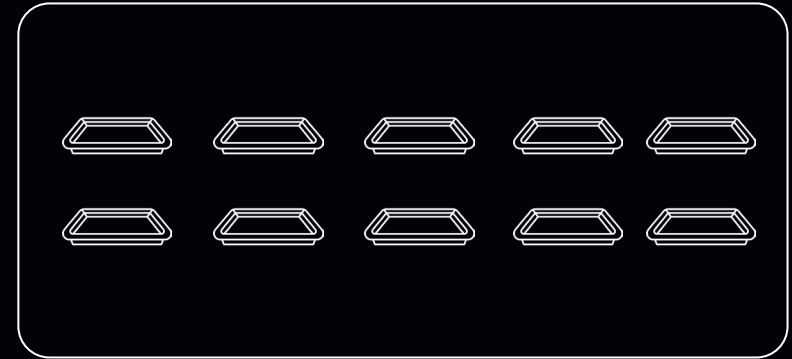
ATMKF 120x120

6 Tepsi



ATMKF 120x200

10 Tepsi

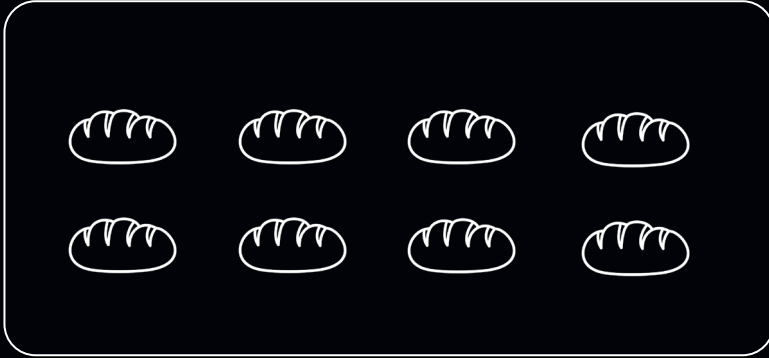


Ekmek Kapasitesi

(200 gr ekmek baz alınmıştır)*

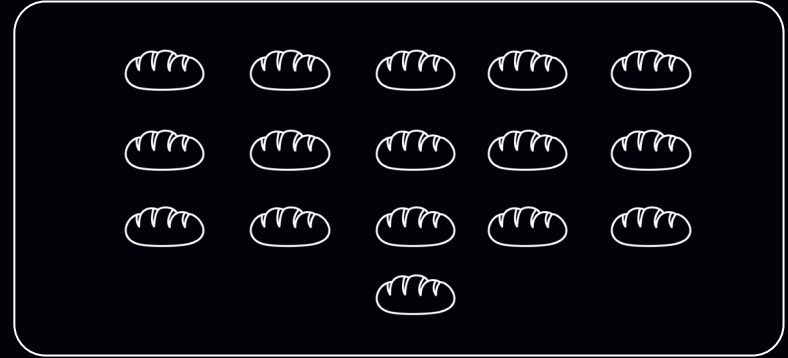
ATMKF 60x80

8 Ekmek



ATMKF 120x80

16 Ekmek



ATMKF 120x120

24 Ekmek



ATMKF 120x200

40 Ekmek

